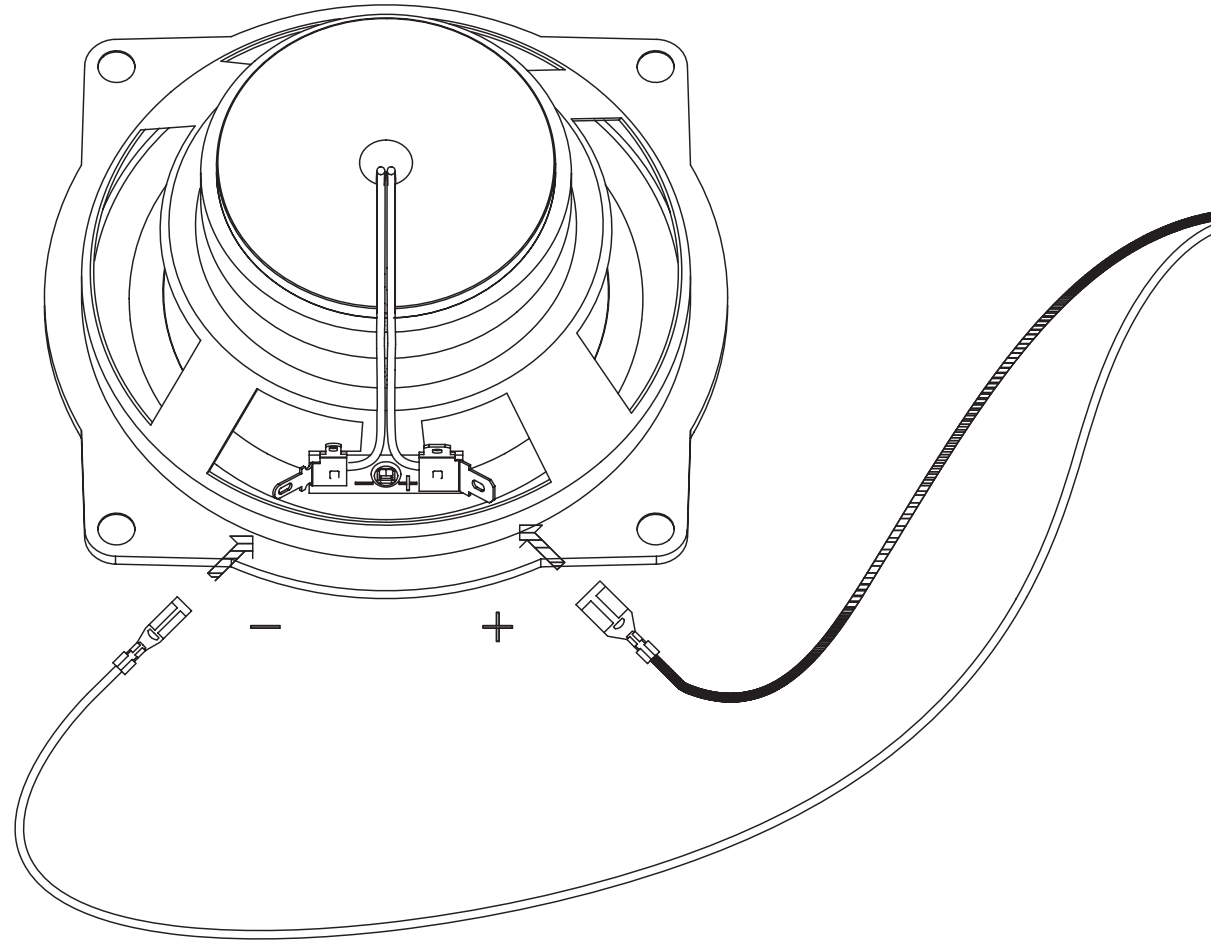
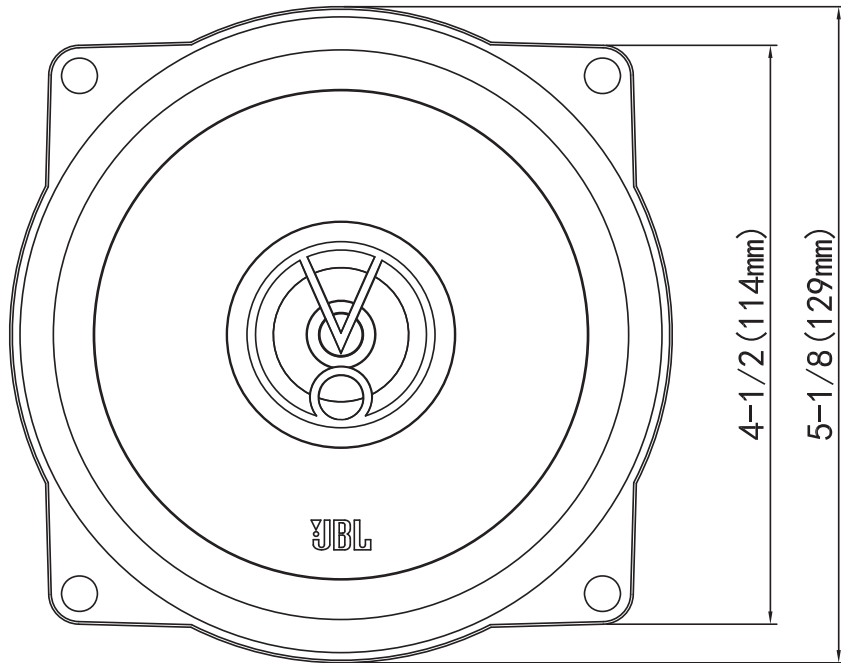
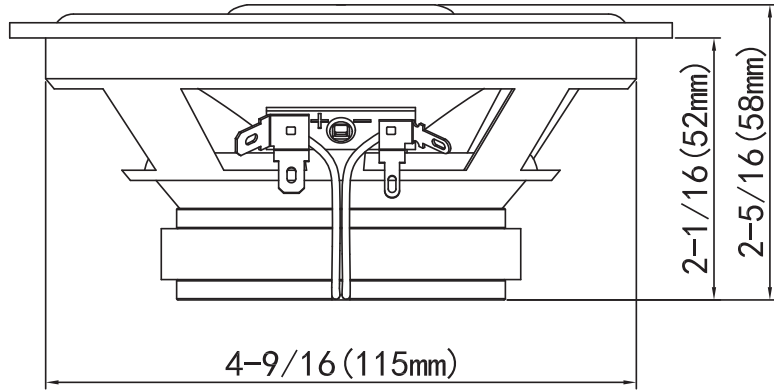
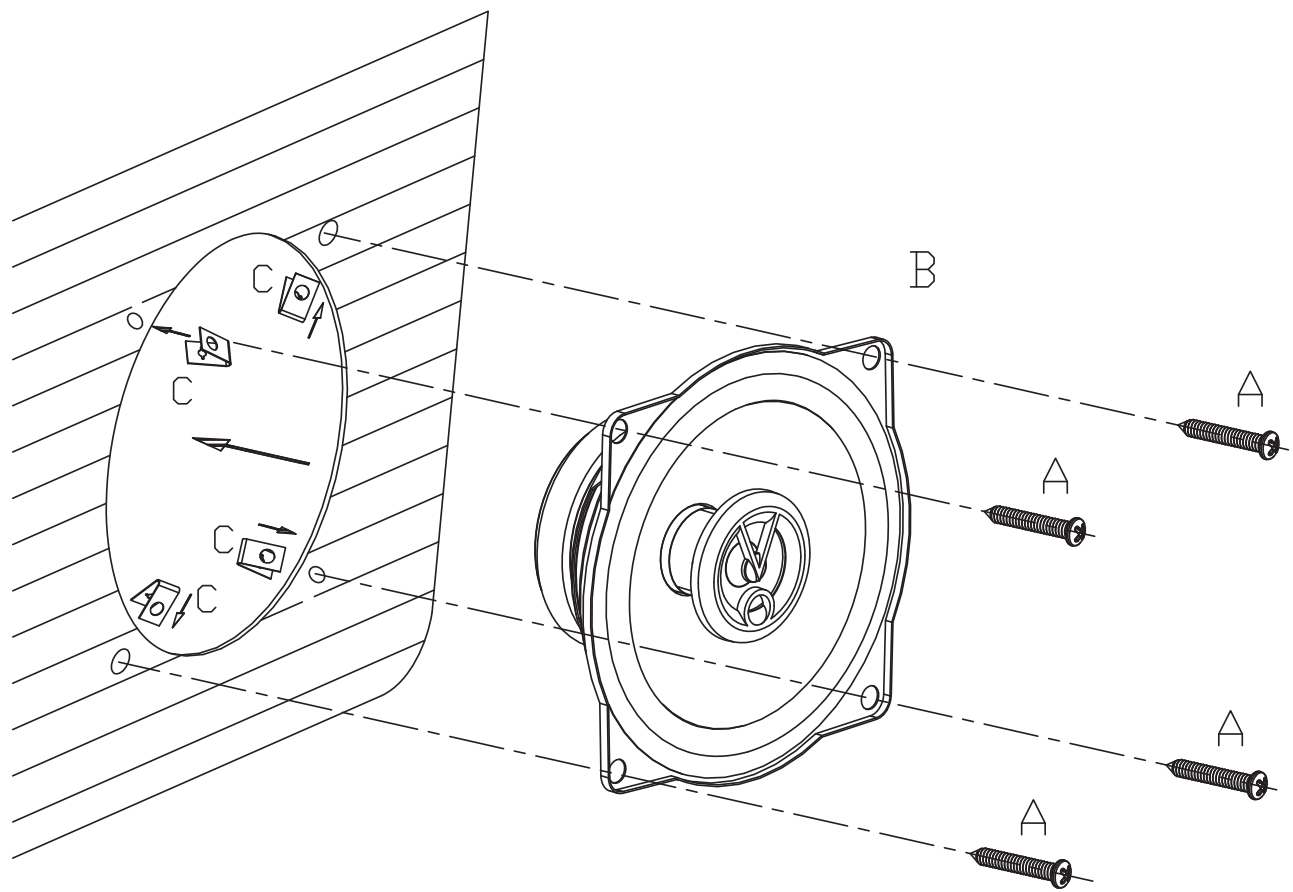

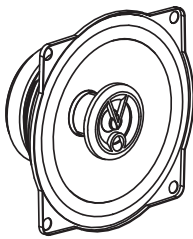



Stage2 524





<p>A</p>  <p>8x</p>	<p>B</p>  <p>2x</p>	<p>C</p>  <p>8x</p>
--	---	--

Specifiche

- Descrizione: Diffusore per auto a due vie da 5-1/4" (130 mm)
- Tenuta di potenza: 35 W RMS, 210 W di picco
- Sensibilità (a 2,83 V): 90 dB
- Risposta in frequenza: 75 Hz - 20 kHz
- Impedenza nominale: 4 Ohm

Parametri di Thiele-Small

- BL (Tm): 3.11
- DCR (ohm): 3.2
- Mms (g): 5.269
- Sd (cm²): 81.71
- Cms (µm/N): 506.563
- Vas (l): 4.803
- Fs (Hz): 95
- Qes: 1.067
- Qms: 4.525
- Qts: 0.864
- Crossover Point: 5.8 kHz