



# MANUALE D'INSTALLAZIONE

Club 322F

Club 3412T

Club 422F

Club 522F

Club 602C

Club 602CTP

Club 620F

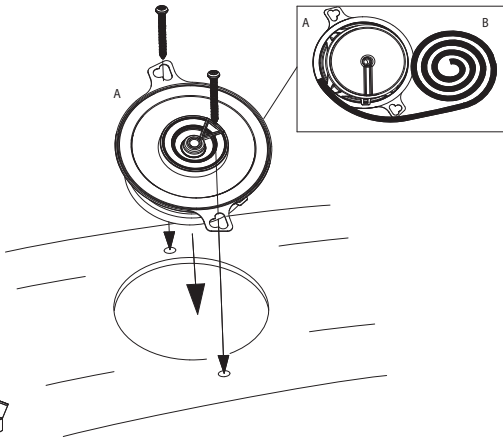
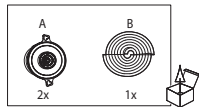
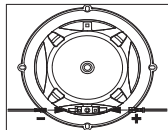
Club 622

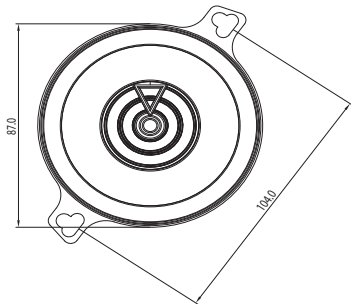
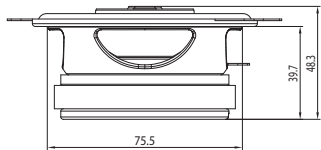
Club 6422F

Club 8622F

Club 9632

# Club 322F





## Specifiche

- Descrizione: Diffusore per auto a due vie da 3-½" (87 mm)
- Tenuta in potenza: 25 W RMS, picco 75 W
- Sensibilità (a 2,83 V/m): 89 dB
- Risposta in frequenza: 90 Hz – 20 kHz
- Impedenza nominale: 3,0 Ohm

## Parametri di Thiele-Smalll

- BL (Tm): 2,873
- DCR (ohms): 2,26
- Mms (g): 3,723
- Sd (cm<sup>2</sup>): 44,18
- Cms (µm/N): 0,491
- Vas (l): 1,3574
- Fs (Hz): 117,7
- Qes: 0,755
- Qms: 7,777
- Qts: 0,688
- Crossover Point: 4kHz



HARMAN International  
Industries, Incorporated  
8500 Balboa Boulevard,  
Northridge, CA 91329 Stati Uniti  
© 2019 HARMAN International  
Industries, Incorporated.  
Tutti i diritti riservati.

JBL è un marchio di HARMAN International Industries,  
Incorporated, registrato negli Stati Uniti e/o in altri Paesi.  
Le funzionalità, le specifiche e l'aspetto sono soggetti a  
modifiche senza preavviso.